

AW SILEO 450E4 AXIAL FAN

Artikkelnummer 34128

Versjon: 50 Hz

Dokumenttype: **Produktkort**
 Dokumentdata: 2014-04-08
 Generert av: **Systemair nettkatalog**

Beskrivelse

- Spenningsregulerbar
- Beskyttelsegitter inntak
- Vedlikeholdsfri og driftssikker
- Kan monteres i alle posisjoner
- Koblingsboks på motor

AW Sileo viftene har en spenningsregulerbar ytterrotormotor. Viftene har en firkantet plate for montering på vegg og er lakkert i svart (RAL9005). Viftehuset og gitterristen er tilvirket i galvanisert stål, skovler er laget av aluminium lakkert svart.

Alle 3-fase motorene er 400V D/Y koblet, D-kobling 400V vil gi full luftmengde og Y-kobling 400V vil gi ca. halv luftmengde.

For å beskytte motoren mot overoppheting har viftene innebygd termokontakt med utlagte ledere som tilkobles eksternt termokontaktmotorvern.

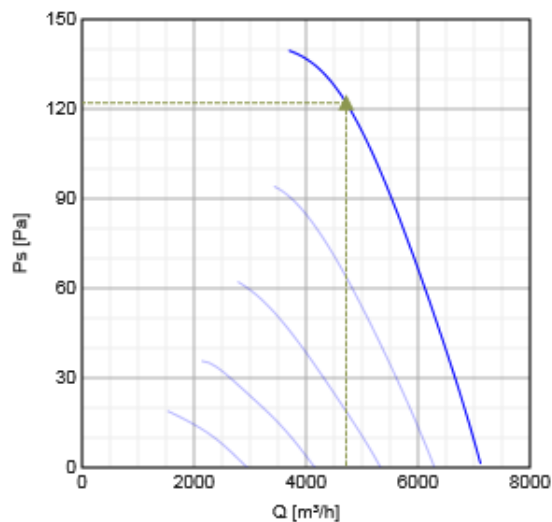


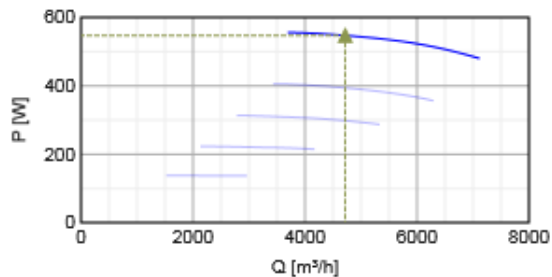
Tekniske data

Spenning	230	V
Frekvens	50	Hz
Fase	1	~
Effekt	550	W
Strøm	2.5	A
Maks luftstrøm	7116	m ³ /h
rpm.	1320	r.p.m.
Maks temp på transportert luft	70	°C
Maks temp på transportert luft ved regulering	70	°C
Lydtrykknivå ved 1 m	66	dB(A)
Vekt	16.2	kg
Beskyttelsesklasse, motor	F	
Kapslingsklasse	54	IP
Kondensator	14	µF

Diagram

Diagrammer





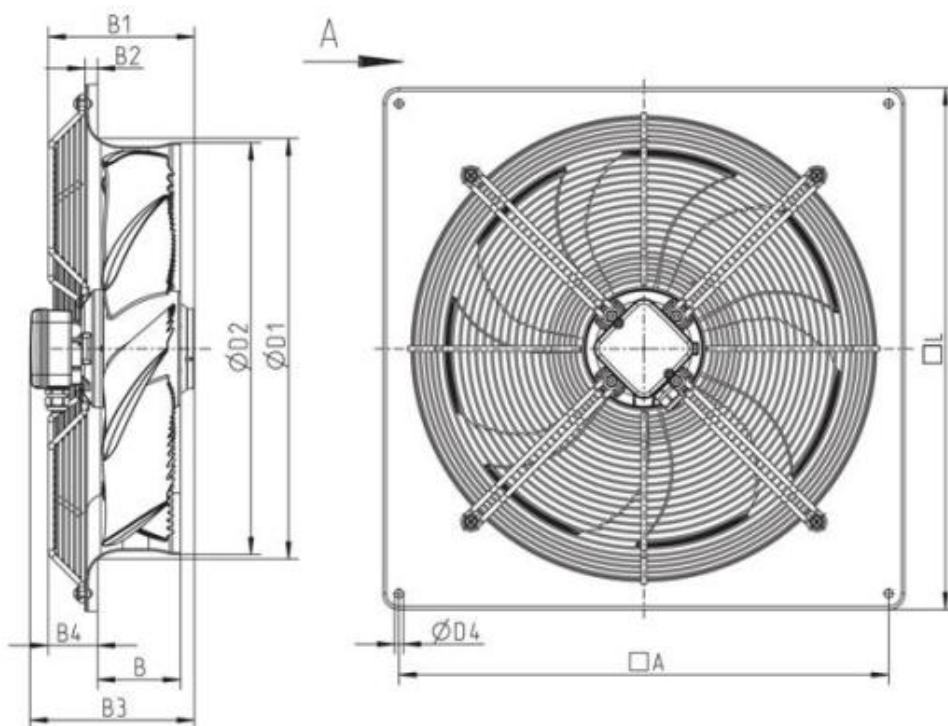
Hydrauliske data

	Arbeidspunkt						
	Q [m³/h]	Ps [Pa]	P [W]	n [r.p.m.]	I [A]	SFP [kW/m³/s]	U [V]
Maks. virkningsgrad	▲ 4717 ▲	▲ 122 ▲	▲ 547 ▲	1330	2.44	0.418	230

Lyddata

Lydeffektnivå		63	125	250	500	1k	2k	4k	8k	Tot
Inntak	dB(A)	42	53	63	61	64	64	60	52	70
Utløp	dB(A)	46	54	62	62	63	63	59	51	69

Dimensjoner

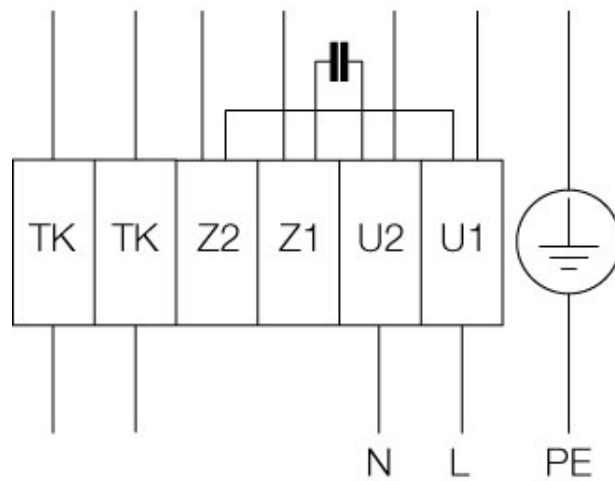


	□A	B	B1	B2	B3	B4	ØD1	ØD2	ØD4	□L
AW 450DV	535	96	171	14	206	47	480	463	11	575
AW 450DV-K	535	96	148	14	186	40	480	463	11	575
AW 450E4	535	96	191	14	226	47	480	463	11	575
AW 450E4-K	535	96	148	14	186	40	480	463	11	575

A = Luftretning

EI.-tilkobling

Linkslauf
Counter Clockwise rotation
Rotation á gauche



Tilbehør

Elektrisk tilbehør

- REE 4 Speed control (5317)
- REU 3 Speed control (5005)
- RTRE 3 Speed control (5009)
- S-ET 10 Motor Protection (5154)

Dokument



(EG-Konformitæts erklæring Axial_DE-EN.pdf, 467kB)



(Operating and maintenance instructions_2010-07.pdf.pdf, 488kB)



(BAL-axial-sileo-Systemair-08-2013.pdf, 244kB)